



# 80×42 mm厚

San Ace 80     

## 一般仕様

- 材質…………… フレーム：アルミニウム（黒塗装），羽根：樹脂（難燃グレード UL 94V-1）
- 期待寿命…………… 仕様表参照（L10：残存率90%，60℃，定格電圧，連続運転，フリーエア状態）  
周囲温度40℃の場合の期待寿命は参考値です。
- モータ構造…………… くま取りモータ
- モータ保護機能…………… 拘束時焼損保護機能 詳細はp. 573をご覧ください。
- 絶縁耐圧…………… AC50/60 Hz 1500 V 1分間（入力端子・フレーム間）
- 絶縁抵抗…………… DC500 Vメガーにて10 MΩ以上
- 音圧レベル…………… ファン吸込側1 mにおける値
- 使用電圧範囲…………… 各型番ごとの電圧±10%
- 保存温度範囲…………… -30 ~ +70℃（結露なきこと）
- 質量…………… 410 g

## 仕様

型番	定格電圧 [V]	周波数 [Hz]	入力 [W]	電流 [A]	拘束電流 [A]	回転速度 [min <sup>-1</sup> ]	最大風量 [m <sup>3</sup> /min] [CFM]	最大静圧 [Pa] [inchH <sub>2</sub> O]	音圧レベル [dB (A)]	使用温度範囲 [℃]	期待寿命 [h]
109-040UL	100	50/60	10/9	0.13/0.11	0.16/0.14	2650/3100	0.85/1.0 30.0/35.3	24.5/35.3 0.098/0.142	40/44	-30 ~ +60	25000/60℃ (56000/40℃)
109-043UL	115			0.11/0.1	0.14/0.12						
109-041UL	200			0.07/0.06	0.08/0.07						
109-044UL	230			0.06/0.05	0.07/0.06						
109-047UL*	100			4/3.5	0.05/0.05						
109-033UL*	115	0.04/0.04	0.04/0.04								

\* 低速仕様（ロースピード）

短納期納品サービス対象型番です。お取引窓口へ在庫確認が必要です。サービス内容は p. 626 をご覧ください。

## セットモデル

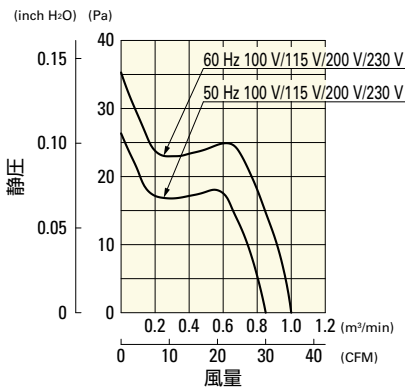
ファン，フィンガード，プラグコード，ネジなどを一括で購入できます。詳しくはp. 627をご覧ください。

ご注文型番	セットモデル内訳					
	ファン型番	電圧	ロースピードセンサ	プラグコード*	フィンガード	取付用ネジ
ST1-109-040UL	109-040UL	100 V		489-008-L10	109-049E	M4×55 mm（4本）
ST1-109-043UL	109-043UL	115 V		489-008-L10	109-049E	
ST1-109-041UL	109-041UL	200 V		489-008-L10	109-049E	
ST1-109-044UL	109-044UL	230 V		489-008-L10	109-049E	
ST1-109-047UL	109-047UL	100 V		489-008-L10	109-049E	
ST1-109-033UL	109-033UL	115 V		489-008-L10	109-049E	

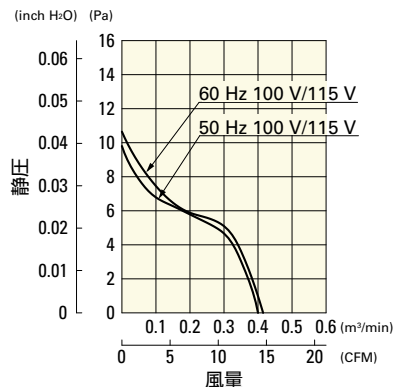
\* プラグコードはPSE対応品です。

## 風量・静圧特性例

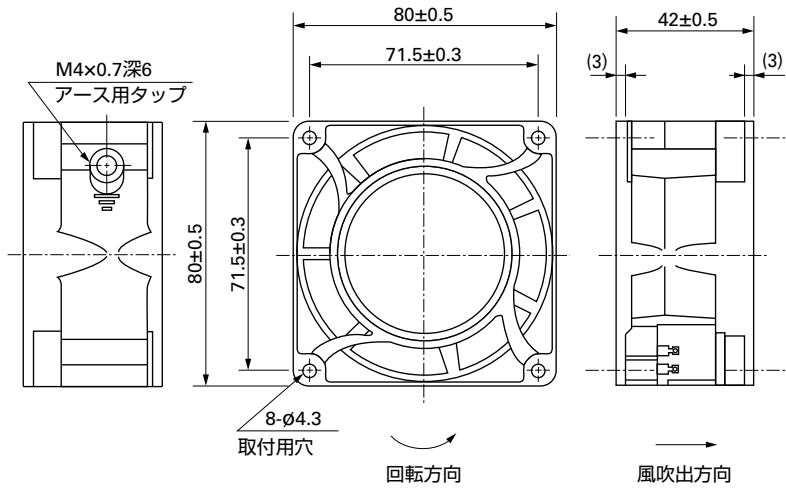
109-040UL, 109-043UL, 109-041UL,  
109-044UL



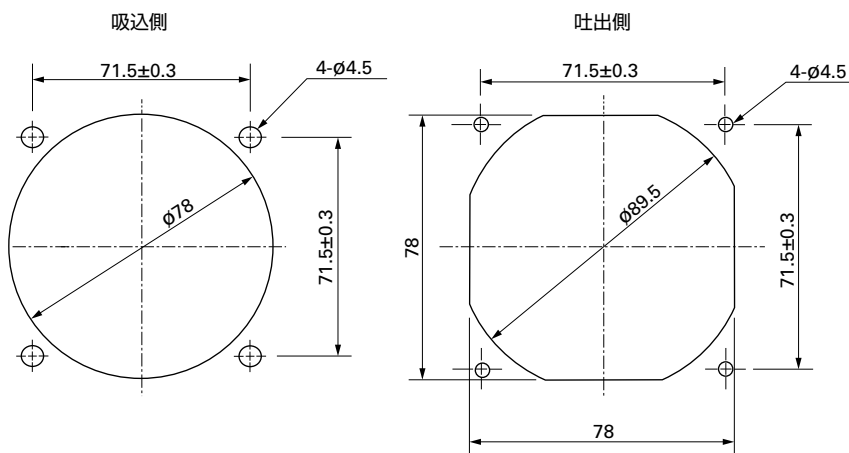
109-047UL, 109-033UL



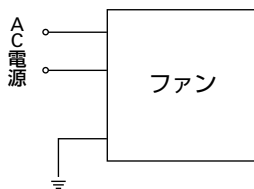
## 外形図



## 取付穴参考寸法図



## 配線図



## オプション

### フィンガーガード

掲載ページ p. 558

型番 : 109-049E, 109-049H, 109-049C

### 樹脂フィンガーガード

掲載ページ p. 565

型番 : 109-1002G

### 樹脂フィルターキット

掲載ページ p. 566

型番 : 109-1002F13 (13PPI), 109-1002F20 (20PPI),  
109-1002F30 (30PPI), 109-1002F40 (40PPI)

### プラグコード

掲載ページ p. 568

型番 : 489-008-L10, 489-008-L21, 489-008-L35