

# HFA6A

# 安全继电器(带强制导向触点的继电器)



认证号: E133481



认证号: R50437848



认证号: CQC19002217420



## 特性

- 强制导向的触点结构,符合IEC61810-3 (等同EN50205标准)
- 负载能力强: 8A触点切换能力
- 绝缘能力强: 触点与线圈间介质耐压4kV
- UL绝缘等级: F级绝缘等级可供选择
- 外形尺寸: 55.0mm x 16.5mm x 15.7mm

RoHS compliant

## 触点参数

触点形式	3H3D、4H2D、5H1D
结构分类(按EN50205)	A类强制导向
接触电阻 <sup>(1)</sup>	≤2Ω (at 6VDC 10mA) ≤100mΩ (at 6V 1A)
触点材料	AgSnO <sub>2</sub> + 镀金
额定负载(阻性)	8A 250VAC/30VDC
最大切换电压	400VAC / 220VDC (at 0.2A Res.Load)
最大切换电流	8A
最大切换功率	2000VA / 240W
切换容量DC-13	2NO:6A 24VDC (1sON:9sOFF)
切换容量AC-15	2NO:5A 250VAC (1sON:9sOFF)
机械耐久性	1 x 10 <sup>7</sup> 次
电耐久性	5 x 10 <sup>4</sup> 次 (1NO: 8A 250VAC, 阻性负载, 85°C, 1s通9s断)

备注: (1) 上述值均为初始值。

## 性能参数

绝缘电阻	1000MΩ (at 500VDC)	
介质耐压	线圈与触点间	4000VAC 1 min
	触点组间	3000VAC 1min
	断开触点间	1500VAC 1 min
浪涌电压(线圈与触点间)	6kV (1.2 / 50μs)	
动作时间(额定电压下)	≤20ms	
释放时间(额定电压下)	≤20ms	
线圈温升(额定电压下)	≤70K (2组常开触点负载8A, 额定电压激励, 环境温度85°C)	
冲击	稳定性	10g(NO)
	强度	980m/s <sup>2</sup>
振动	10Hz to 200Hz 10g(NO)	
湿度	5% to 85% RH	
温度范围	-40°C to 85°C	
引出端形式	印制板式	
重量	Approx. 25g	
封装方式	塑封型	

备注: (1) 上述值均为初始值;



宏发继电器

ISO9001、IATF16949、ISO14001、OHSAS18001、IECQC 080000 CERTIFIED

## 线圈规格表

at 23°C

标准型:

额定电压 VDC	动作电压 VDC <sup>(1)</sup>	释放电压 VDC <sup>(1)</sup>	最大电压 <sup>(2)</sup> VDC	线圈电阻 Ω
5	3.75	0.5	5.5	20.8 x (1±10%)
6	4.50	0.6	6.6	30 x (1±10%)
9	6.75	0.9	9.9	67.5 x (1±10%)
12	9.00	1.2	13.2	120 x (1±10%)
15	11.3	1.5	16.5	188 x (1±10%)
18	13.5	1.8	19.8	270 x (1±10%)
21	15.8	2.1	23.1	368 x (1±10%)
24	18.0	2.4	26.4	480 x (1±10%)
36	27.0	3.6	39.6	1080x (1±10%)
40	30.0	4.0	44	1333 x (1±10%)
48	36.0	4.8	52.8	1920 x (1±10%)
50	37.5	5.0	55	2083 x (1±15%)
60	45.0	6.0	66	3000 x (1±15%)
110	82.5	11.0	121	10083x (1±15%)

灵敏型:

额定电压 VDC	动作电压 VDC <sup>(1)</sup>	释放电压 VDC <sup>(1)</sup>	最大电压 <sup>(2)</sup> VDC	线圈电阻 Ω
5	3.80	0.5	5.5	31.2x (1±10%)
6	4.50	0.6	6.6	45 x (1±10%)
9	6.75	0.9	9.9	101.3 x (1±10%)
12	9.00	1.2	13.2	180 x (1±10%)
15	11.3	1.5	16.5	281 x (1±10%)
18	13.5	1.8	19.8	405 x (1±10%)
21	15.8	2.1	23.1	550 x (1±10%)
24	18.0	2.4	26.4	720 x (1±10%)
36	27.0	3.6	39.6	1620x (1±10%)
40	30.0	4.0	44	2000 x (1±10%)
48	36.0	4.8	52.8	2880 x (1±10%)
50	37.5	5.0	55	3125 x (1±15%)
60	45.0	6.0	66	4500 x (1±15%)
110	82.5	11.0	121	15125x (1±15%)

备注: (1) 上述值为初始值;

(2) 最大电压是指继电器线圈在短时间内能够承受的最大电压值。

## 线圈参数

额定线圈功率	约1200mW(标准) 约 800mW(灵敏)
保持电压 <sup>1)</sup>	50% ~ 100%U <sub>N</sub> (at 23°C) 60% ~ 100%U <sub>N</sub> (at 85°C)

备注: 1) 线圈保持电压为线圈施加额定电压100ms以后施加的线圈电压。

## 安全认证

UL/CUL	8A 250VAC cos(phi)=1 85°C 8A 30VDC L/R=0 85°C NO:B300 R300 85°C NC:C300 R300 85°C
TÜV	8A 250VAC cos(phi)=1 85°C 8A 30VDC L/R=0 85°C 5A 250VAC(AC-15) 40°C 6A 24VDC(DC-13) 40°C

备注: (1) 表中未注明温度的负载, 均指环境温度为室温;

(2) 以上仅列出了该产品认证的部分典型负载, 每个负载的详细测试条件不同, 因此电耐久性寿命次数不一样, 如需了解详细信息, 请与我司联系。

## 订货标记示例

继电器型号	HFA6A / 18-4H2D S 1 L T F G (XXX)
线圈电压	5,6,9,12,15,18,21,24,36,48,50,60,110VDC
触点形式	3H3D: 三组常开+三组常闭 4H2D: 四组常开+两组常闭 5H1D: 五组常开+一组常闭
塑封形式	S: 塑封型
脚位形式	1: 常规脚位      2: V型脚位(仅适用于4H2D)
线圈功耗	L: 灵敏型(功耗: 0.8W)      无: 常规型(功耗: 1.2W)
触点材料	T: AgSnO <sub>2</sub>
绝缘等级	F: Class F
触点镀层	G: Au plated
特性号 <sup>(3)</sup>	XXX: 客户特殊要求      无: 标准型

备注: (1) 本产品为防焊剂型产品, 不能在污染环境(含有一定量的H<sub>2</sub>S、SO<sub>2</sub>、NO<sub>2</sub>、粉尘等污染物)中使用;

(2) 防焊剂型产品装入PCB板焊接后, 不能进行整体清洗或表面处理;

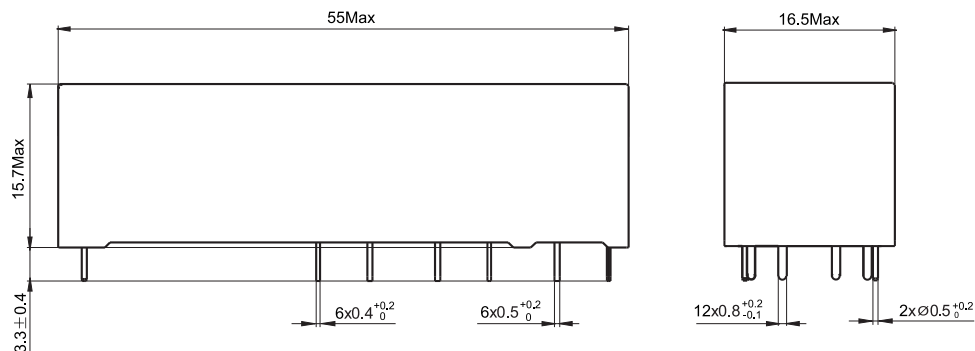
(3) 客户特殊要求由我司评审后, 按特性号的形式标识。

## 外形图、接线图、安装孔尺寸

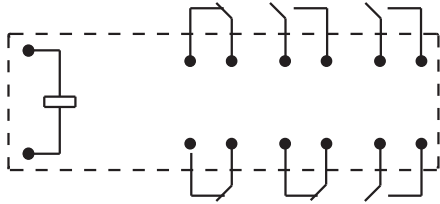
单位: mm

HFA6A/□□-3H3D□□1□□(□□)

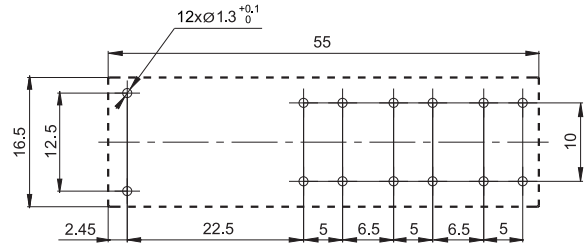
外形图



接线图  
(底视图)

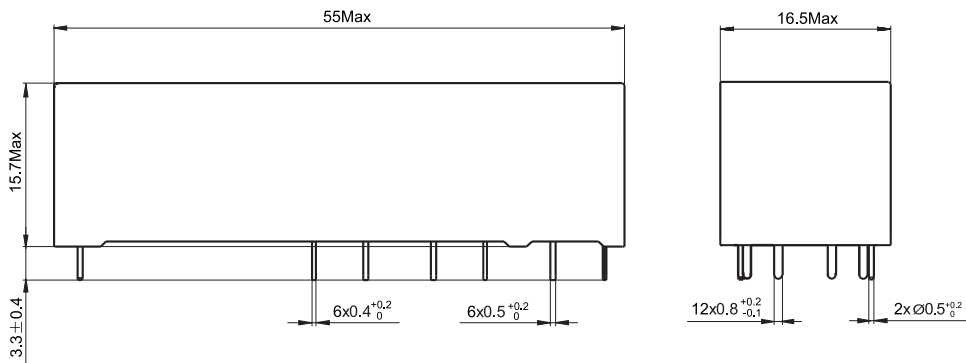


安装孔尺寸  
(底视图)

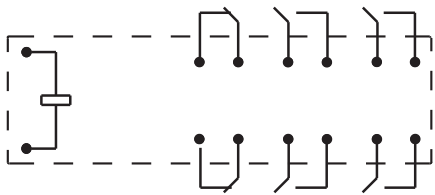


HFA6A/□□-4H2D□□1□□(□□)

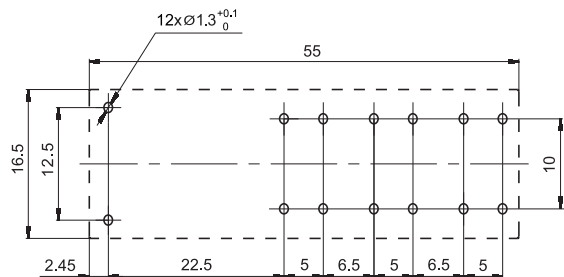
外形图



接线图  
(底视图)

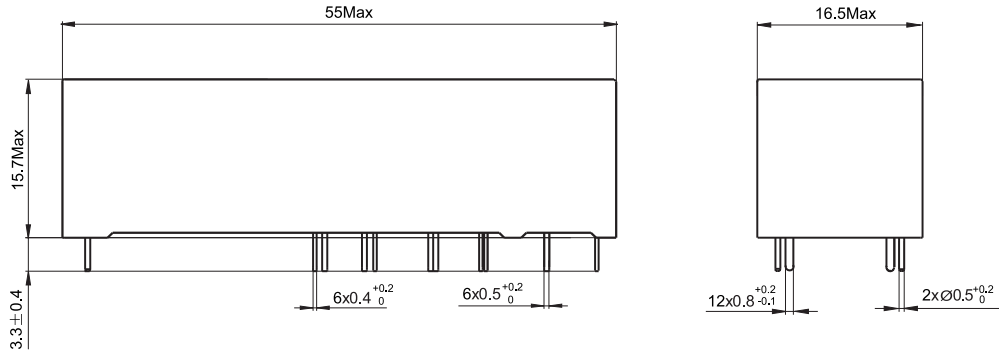


安装孔尺寸  
(底视图)

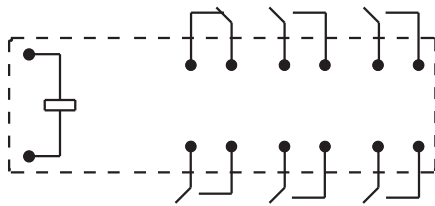


HFA6A/□□-5H1D□□1□□(□□)

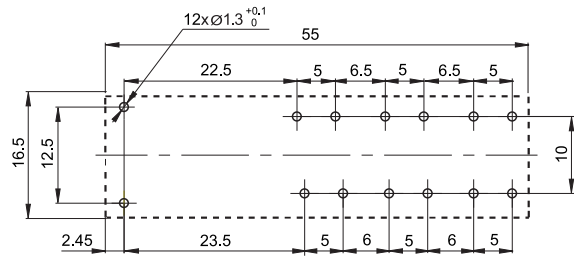
外形图



接线图  
(底视图)

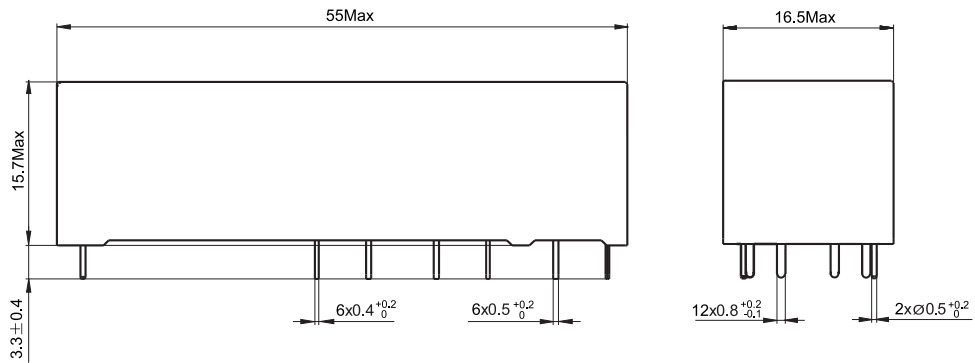


安装孔尺寸  
(底视图)

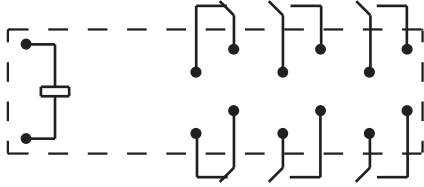


HFA6A/□□-4H2D□□2□□(□□)

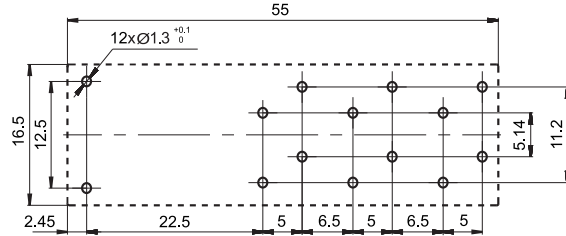
外形图



接线图  
(底视图)



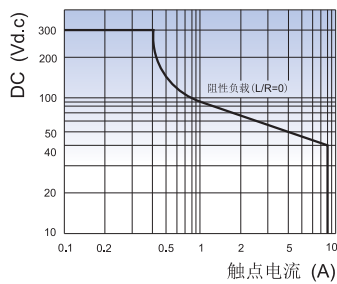
安装孔尺寸  
(底视图)



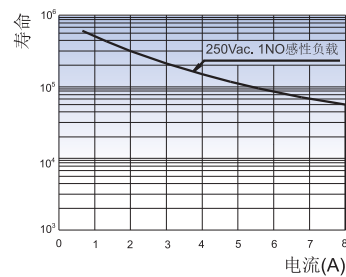
备注:(1) 产品外形图的引脚标注尺寸为沾锡前尺寸(沾锡后会变大), 安装孔尺寸为推荐的PCB板孔的设计尺寸, 具体PCB板孔设计尺寸可根据产品实物进行测绘、调整;  
(2) 产品部分外形尺寸未注尺寸公差, 当外形尺寸 $\leq 1\text{mm}$ , 公差为 $\pm 0.2\text{mm}$ ; 当外形尺寸在 $(1 \sim 5)\text{mm}$ 之间时, 公差为 $\pm 0.3\text{mm}$ ; 当外形尺寸 $> 5\text{mm}$ , 公差为 $\pm 0.4\text{mm}$ ;  
(3) 安装孔尺寸中未注尺寸公差为 $\pm 0.1\text{mm}$ 。

性能曲线图

负载切换能力曲线

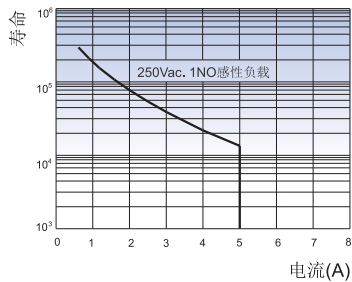


电耐久性曲线



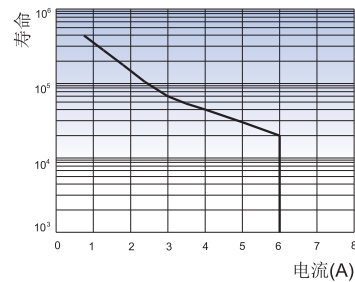
测试条件:  
250Va.c., 85°C, 1s通9s断

AC-15 电耐久性曲线



测试条件:  
1)AC-15寿命按IEC 61810-1附录B 表B.3耐久性测试。  
2)AC-15测试负载: 250Va.c., 85°C, 1s通9s断。

DC-13 电耐久性曲线



测试条件:  
1)DC-13寿命按IEC 61810-1附录B 表B.3耐久性测试。  
2)DC-13测试负载: 24Vd.c., 85°C, 1s通9s断。

声明:

本产品规格书仅供客户使用时参考, 其中未明确规定的要求条件, 详见“继电器术语解释及使用指南”。若有更改, 恕不另行通知。对宏发而言, 不可能评定继电器在每个具体应用领域的所有性能参数要求, 因而客户应根据具体的使用条件选择与之相匹配的产品, 若有疑问, 请与宏发联系以便获取更多的技术支持。但产品选型责任仅由客户负责。

© 厦门宏发电声股份有限公司版权所有, 本公司保留所有权利。