



φ225×99 mm厚

San Ace 225AD 9ADTSタイプ

■ 一般仕様

- ・材質…………… モーターケース：アルミニウム（黒塗装），羽根：樹脂（難燃グレード UL 94V-0）
- ・期待寿命…………… 仕様表参照（L10：残存率90%，60°C，定格電圧，連続運転，フリーエア状態）
周囲温度40°Cの場合の期待寿命は参考値です。
- ・モータ保護機能…………… 拘束時焼損保護機能 詳細はp. 599をご覧ください。
- ・絶縁耐圧…………… AC50/60 Hz 1500 V 1分間（リード線導体部・モーターケース間）
- ・絶縁抵抗…………… DC500 Vメガオームにて10 MΩ以上（リード線導体部・モーターケース間）
- ・音圧レベル…………… ファン吸込側1 mにおける値
- ・保存温度範囲…………… -30 ~ +70°C（結露なきこと）
- ・ファン電源リード線…………… (AC電源入力) L：橙色 N：灰色 (アース線) 黄色／緑色
(DC+10 V出力) 赤色 ⊖黒色 (センサ) 黄色 (コントロール) 茶色
- ・質量…………… 1800 g

■ 仕様

当社インレットノズル [別売 (型番：109-1134)] 装着時

下記の型番は、PWMコントロール・パルスセンサ付です。

型番	定格電圧 [V]	使用電圧範囲 [V]	PWMデューティサイクル ^a [%]	定格電流 [A]	定格入力 [W]	定格回転速度 [min ⁻¹]	最大風量 [m ³ /min] [CFM]	最大静圧 [Pa] [inchH ₂ O]	音圧レベル [dB (A)]	使用温度範囲 [°C]	期待寿命 [h]
9ADTS11P0G001	115	90 ~ 132	100	2.23	155	3200	23.0 812	815 3.27	74	-20 ~ +60	40000/60°C (70000/40°C)
			20	0.3	10	1000	7.1 252	80 0.32	50		
9ADTS11P0F001	115	90 ~ 132	100	1.11	70	2450	17.6 621	480 1.93	68		
			20	0.3	10	1000	7.1 252	80 0.32	50		
9ADTS23P0G001	230	180 ~ 264	100	1.17	155	3200	23.0 812	815 3.27	74		
			20	0.2	10	1000	7.1 252	80 0.32	50		
9ADTS23P0F001	230	180 ~ 264	100	0.64	70	2450	17.6 621	480 1.93	68		
			20	0.2	10	1000	7.1 252	80 0.32	50		

*入力PWM周波数：1 kHz，PWMデューティサイクル0%の記載がない型番に限り0%時の回転速度は0 min⁻¹

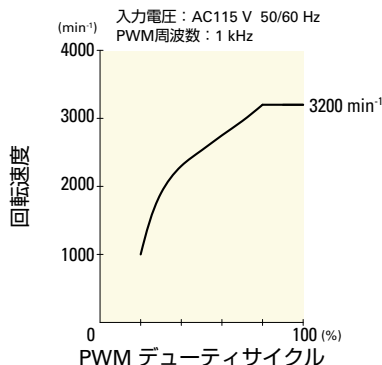
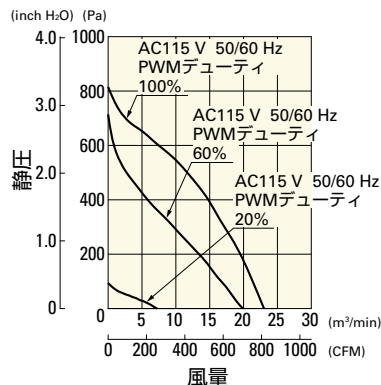
・交流電源周波数：50/60 Hz

■ 風量・静圧特性例 / PWMデューティ・回転速度特性例

9ADTS11P0G001 PWMコントロール・パルスセンサ付

PWMデューティサイクル

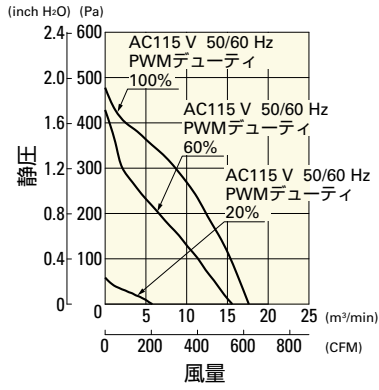
PWMデューティ・回転速度特性例



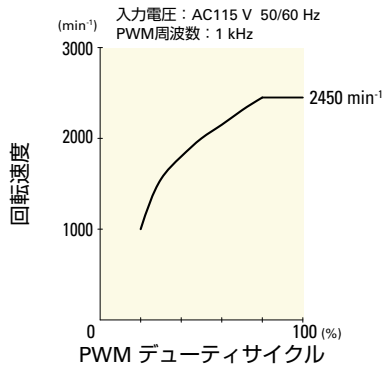
風量・静圧特性例 / PWMデューティ・回転速度特性例

9ADTS11P0F001 PWMコントロール・パルスセンサ付

PWMデューティサイクル

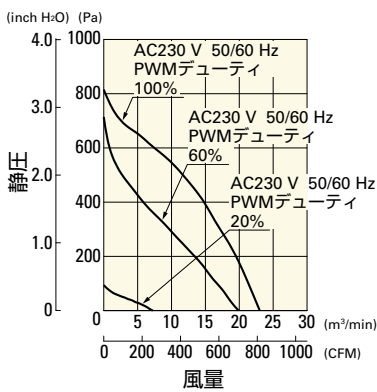


PWMデューティ・回転速度特性例

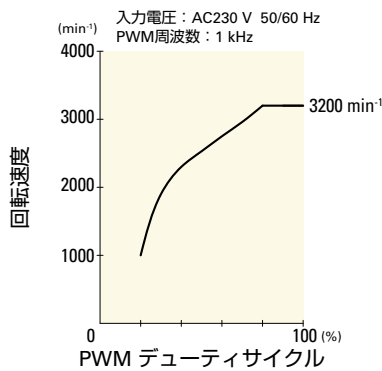


9ADTS23P0G001 PWMコントロール・パルスセンサ付

PWMデューティサイクル

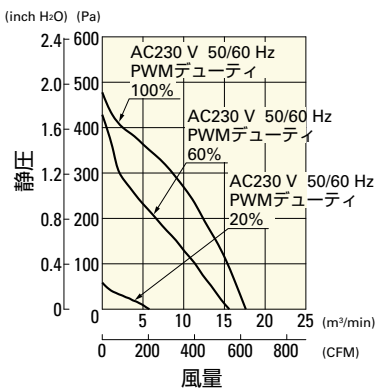


PWMデューティ・回転速度特性例

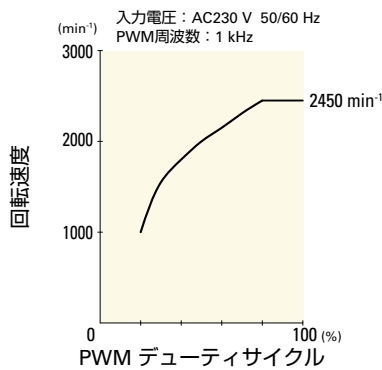


9ADTS23P0F001 PWMコントロール・パルスセンサ付

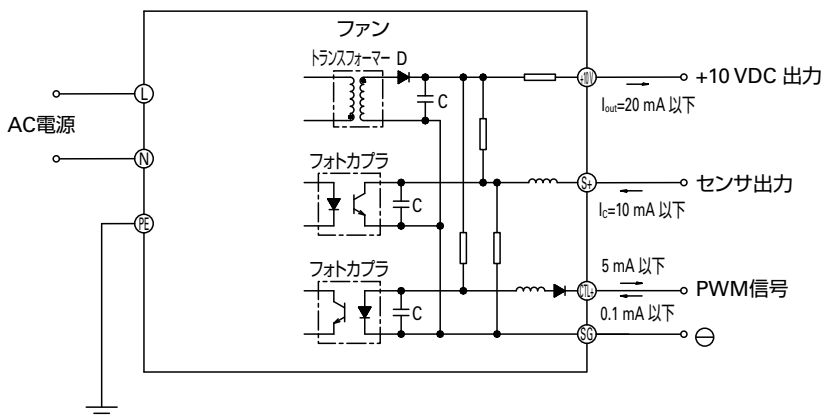
PWMデューティサイクル



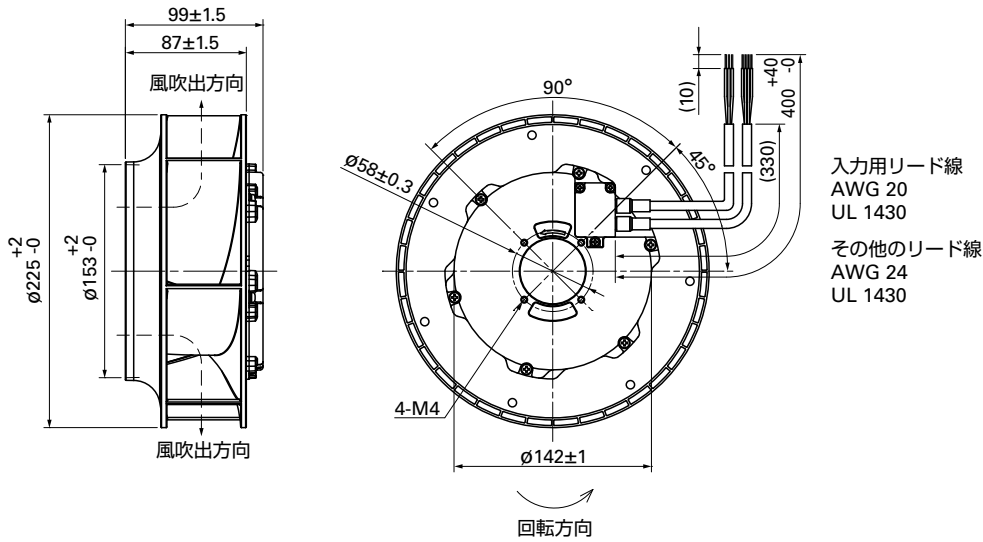
PWMデューティ・回転速度特性例



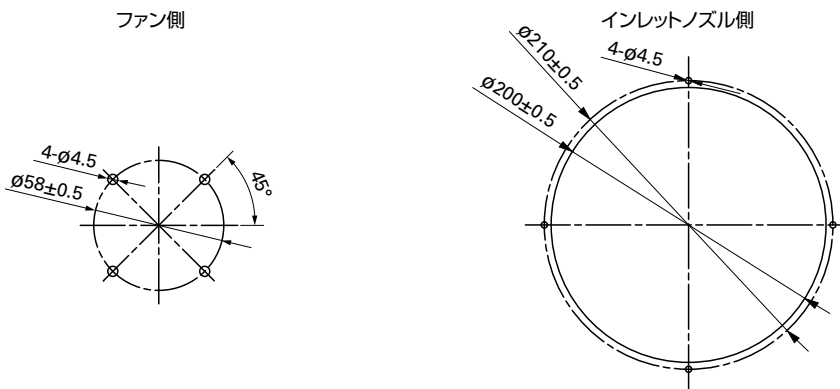
配線図



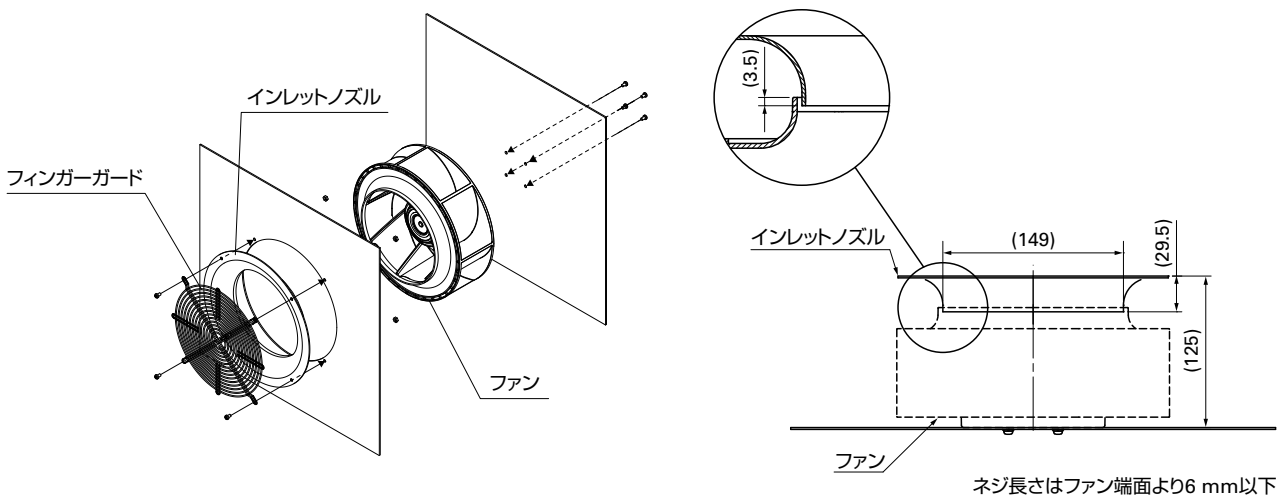
外形図 (単位: mm)



取付穴参考寸法図 (単位: mm)



取付例



オプション

フィンガーガード

掲載ページ p. 587

型番: 109-1137, 109-1137H

インレットノズル

掲載ページ p. 589

型番: 109-1134, 109-1134H